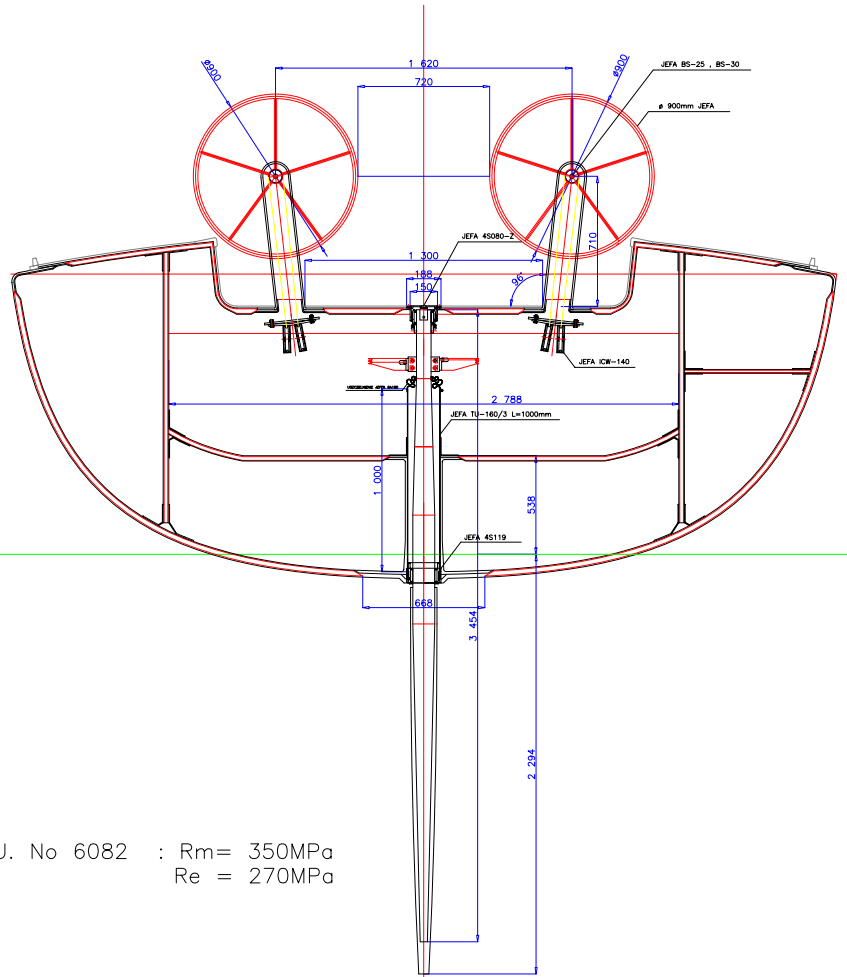
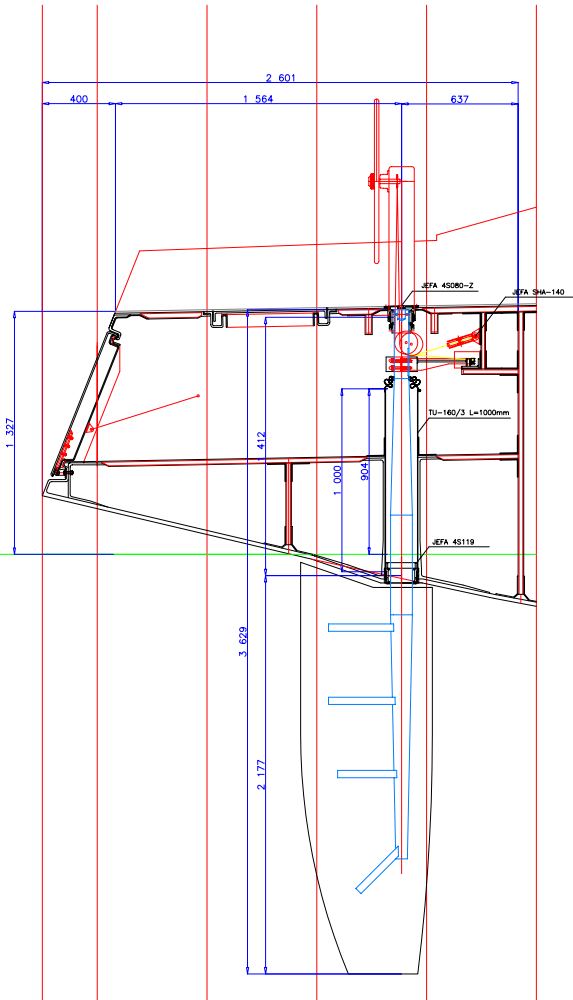


28 27 26 25 24 23



ALU. No 6082 :  $R_m = 350\text{MPa}$   
 $R_e = 270\text{MPa}$

28 27 26 25 24 23

